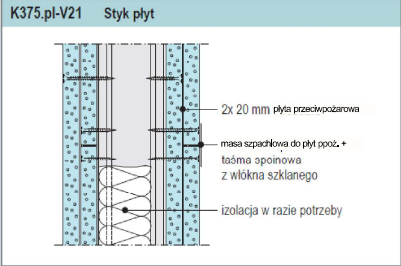
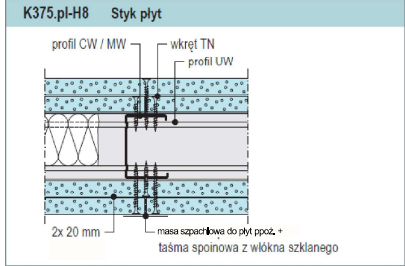
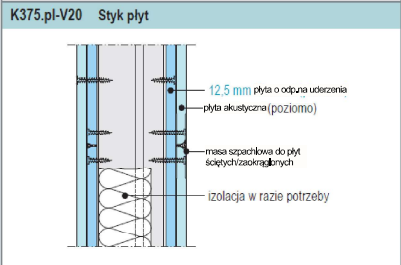
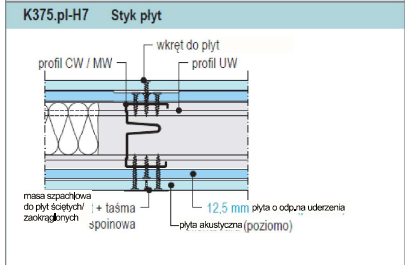
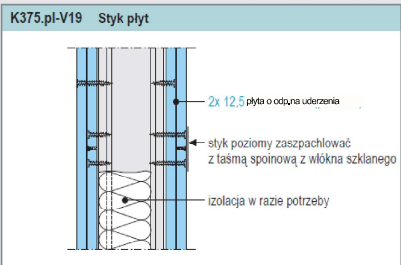
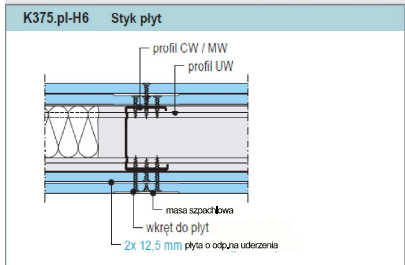


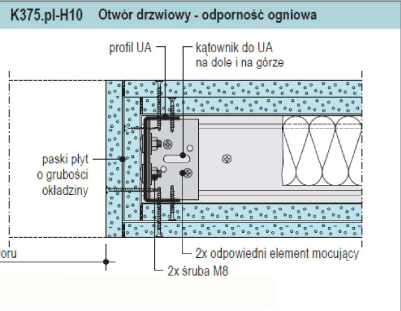
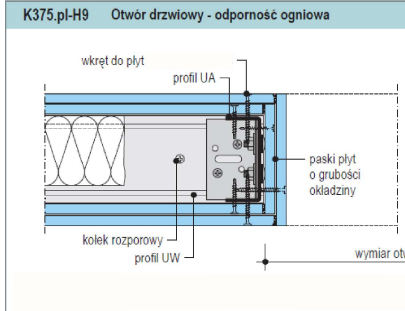
Detale skala 1:5

przekroje poziome - przykłady

przekroje pionowe - przykłady



przekroje poziome - przykłady



ARCHITEKT SEBASTIAN SZYSZŁOWSKI  
ul. 11 LISTOPADA 37, p.27, 73-110 STARGARD  
tel.: 515 233 331

WSZELKIE PRAWA ZASTRZEŻONE

Projekt / Obiekt

BUDYNEK UŻYTECZNOŚCI PUBLICZNEJ

Temat opracowania:

Inwestycja Polegająca na zmianie sposobu użytkowania części budynku na wielopokoleniowe miejsce spotkań (ogólnodostępny budynek kulturalny oraz budynek przeznaczony na zakład opieki medycznej - gabinet rehabilitacji) wraz z przebudową budynku oraz rozbiorą holu przed wejściem głównym i klatki schodowej (przebudowa na schody zewnętrzne)

Adres :

działka nr ew. nr 250/1  
74-500 Chojna

Inwestor :

Gmina Chojna  
ul. Jagiellońska 4  
74-500 Chojna

Projektował :  
mgr inż. architekt Sebastian Szyszłowski  
19/ZPOIA/OKK/2018  
upr.w spec. architektonicznej bez ograniczeń

Podpis

Sprawdził :  
mgr inż. architekt Anna Galinowicz  
22/ZPOIA/OKK/2013  
upr.w spec. architektonicznej bez ograniczeń

Podpis

Temat rys.:

Branża :  
Architektura

Detale styku płyt

Faza :  
Projekt budowlany

Skala :

-

Data :  
13.10.2021

Rys. nr :

A - 12